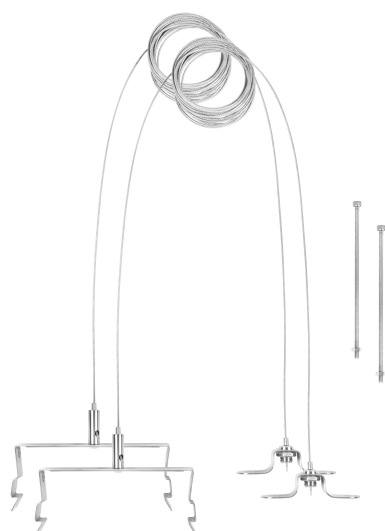


# SCHEMA TECNICA DEL PRODOTTO

## LB FLEX SUSPENSION KIT

LOW BAY FLEX SUSPENSION KIT | Kit di sospensione per Low Bay



---

### Vantaggi del prodotto

- Facile installazione con staffe di sospensione click-in

---

### Caratteristiche del prodotto

- Sospensione a filo con staffa e cavo d'acciaio regolabile da 5 m



## DATI TECNICI

## DIMENSIONI E PESO

Lunghezza	125,0 mm
Larghezza	30 mm
Altezza	46 mm
Peso prodotto	240,00 g
Lunghezza del cavo	5000 mm



## MATERIALE &amp; COLORI

Colore del prodotto	Acciaio
Materiale del corpo	Acciaio


## APPLICAZIONE & INSTALLAZIONE

Temperatura di stoccaggio	-30...+80 °C
Montaggio tipo	Montaggio a superficie
Posizione di montaggio	Soffitto
Replaceable light source	No

## Apparecchiatura / Accessori

– Cavo in acciaio regolabile da 5 m

## DOWNLOAD

Testo per Tender	Nome del documento
 Documenti per capitolati	LOW BAY FLEX SUSPENSION KIT-IT

## DATI LOGISTICI

Codice prodotto	Unità di imballo (Pezzi/unità)	Dimensioni (lunghezza x profondità x altezza)	Peso lordo	Volume
4058075693722	BORSA 1			
4058075693739	Cartone di spedizione 30	421 mm x 282 mm x 173 mm	7650.00 g	20.54 dm <sup>3</sup>

Il codice prodotto indicato descrive la minore quantità che può essere ordinata. Una unità di spedizione può contenere uno o più di un singolo prodotto. Quando si inserisce un ordine, per la quantità inserire una o più unità di spedizione.

## INFORMAZIONI AGGIUNTIVE SUL CATALOGO



## DISCLAIMER

Con riserva di modifiche senza preavviso. Salvo errori o omissioni. Assicurarsi sempre di utilizzare la versione più recente.