

SCHEDA TECNICA DEL PRODOTTO

ENDURA PRO Spot Sensor 8W 4000K IP55 White

ENDURA® PRO SPOT SENSOR | Apparecchi a parete ad alta efficienza con sensore con angolo stretto del fascio in un design innovativo



Aree di applicazione

- Esterni
- Aree di ingresso
- Passaggio arcade

Vantaggi del prodotto

- Piccolo riflettore per un'illuminazione precisa
- Illuminazione in base alle esigenze grazie alla testa regolabile dell'apparecchio
- Installazione facile e veloce

Caratteristiche del prodotto

- 4 modalità operative selezionabili (luce continua 6 ore, standby, accensione tramite movimento o crepuscolo)
- Testa per apparecchio orientabile
- Tipo di protezione: IP55
- Resistenza agli urti: IK05
- Classe di isolamento: II



DATI TECNICI

DATI ELETTRICI

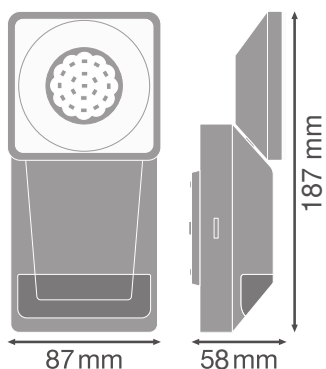
Potenza nominale	8,00 W
Tensione nominale	220...240 V
Frequenza di rete	50...60 Hz
Corrente nominale	45,000 mA
Corrente di innesco	5 A
Limit.corrente inrush T_{h50}	50 μ s
Num. Max. di lum. su interruttore B16 A	150
Num. Max. di lum. su interruttore C10 A	120
Max. numero di apparecchi per interruttore magnetotermico C16	192
Fattore di potenza λ	> 0,85
Classe di sicurezza	II
Modalità di funzionamento	Mains voltage

Dati fotometrici

Flusso luminoso	750 lm
Flusso luminoso totale delle sorgenti luminose contenute	1070 lm
Efficienza luminosa	86 lm/W
Temperatura di colore	4000 K
Colore della luce (descrizione)	Bianco freddo
Indice di resa cromatica Ra	≥ 80
Standard Deviation of Color Matching	≤ 6 sdc
Metrica dello sfarfallio (flicker) (Pst LM)	≤ 1
Metrica dell'effetto stroboscopico (SVM)	≤ 0.9
Gruppo di sicurezza fotobiologic EN62778	RG1
Gruppo di sicurezza fotobiologic EN62471	RG1
Ampiezza fascio luminoso	50 °

DIMENSIONI E PESO

Lunghezza	87,00 mm
Larghezza	58,00 mm
Altezza	187,00 mm
Peso prodotto	306,00 g



E SEC SPOT S 8W 750/840 IP55

MATERIALE & COLORI

Colore del prodotto	bianco
Colore della struttura	Bianco
Materiale del corpo	Polycarbonate (PC)
Materiale della copertura	Polycarbonate (PC)
Contenuto di mercurio nella lampada	0.0 mg

APPLICAZIONE & INSTALLAZIONE

Temperatura ambiente	-20...+40 °C
Temperatura di stoccaggio	-25...+70 °C
Tipo di collegamento	Terminale, 3-Pole (L, N, PE)
Grado di protezione	IP55
Indice IK (resistenza agli urti) [PIM]	IK05
Dimmerabile	No
Montaggio tipo	Surface
Posizione di montaggio	Parete
Ambiente applicativo	Outdoor
Larghezza per il montaggio	-
Con sorgente luminosa	Si
Replaceable light source	No

Durata

Durata L70/B50 @ 25 °C	30000 h ¹⁾
Durata stimata L80/B10 a 25 °C	30000 h
Numero cicli accensione / spegnimento	12500

1) t[h]: L70 / B50 @ 25 °C (Ta), t[h]: L80 / B10 @ 25 °C (Ta), t[h]: L90 / B10 @ 25 °C (Ta)

ALIMENTATORE

Corrente di uscita	220...280 mA
--------------------	--------------

SENSORE

Tipo di sensore	Luce / Movimento
Tecnologia di sensore	Raggi infrarossi passivi (PIR)
Angolazione del rilevamento del sensore	180 °
Accens./spegn. controllati da sensore	2 s...15 min
Area di rilevamento del sens.movimento	12 m
Soglia di rilevamento del sens. luce	1...1000 lx




CERTIFICATI, NORME E DIRETTIVE

Norme	CE / EAC / UKCA
Temperatura di superficie limitata	No
Modulo LED sostituibile	non sostituibile

Consigli per la sicurezza

- Tutti i collegamenti elettrici devono essere effettuati da personale qualificato.
- Attenzione, rischio di scosse elettriche.
- Per ridurre il rischio di strangolamento, il cavo flessibile connesso a questo apparecchio deve essere fissato efficacemente alla parete se il cavo è a portata di mano.

DOWNLOAD

Documenti e certificati		Nome del documento
	Istruzioni per l'uso / istruzioni di sicurezza	ENDURA PRO LUMINAIRES
	Dichiarazioni di conformità	E PRO FLOOD and SPOT
	Dichiarazioni di conformità UKCA	E PRO LUM

DATI LOGISTICI

Codice prodotto	Unità di imballo (Pezzi/unità)	Dimensioni (lunghezza x profondità x altezza)	Peso lordo	Volume
4058075228863	Astuccio 1	70 mm x 95 mm x 196 mm	361.00 g	1.30 dm ³

Codice prodotto	Unità di imballo (Pezzi/unità)	Dimensioni (lunghezza x profondità x altezza)	Peso lordo	Volume
4058075228870	Cartone di spedizione 6	378 mm x 219 mm x 213 mm	2260.00 g	17.63 dm ³

Il codice prodotto indicato descrive la minore quantità che può essere ordinata. Una unità di spedizione può contenere uno o più di un singolo prodotto. Quando si inserisce un ordine, per la quantità inserire una o più unità di spedizione.

DISCLAIMER

Con riserva di modifiche senza preavviso. Salvo errori o omissioni. Assicurarsi sempre di utilizzare la versione più recente.