

PRODUCTINFORMATIEBLAD

TR SP XR HE V 30W 930 24DEG BK

TRACKLIGHT SPOT XR HIGH EFFICIENCY | 3-fasen tracklight spot met hoogefficiënte reflector



Toepassingsgebieden

- Directe vervanging van armaturen met HID lampen
- Accentverlichting
- Galerijen, musea
- Winkels, paskamers, etalageramen
- Hotels, restaurants

Productvoordelen

- Geen afleiding van de verlichte objecten dankzij het minimalistische ontwerp
- Armatuur met weinig flikkering dankzij speciaal elektronisch voorschakelapparaat
- Lage verblinding ($UGR \leq 19$)

Productkenmerken

- Compacte tracklight spot met hoogefficiënte reflector en in-track voorschakelapparatuur
- Draaihoek: 350 °, kantelhoek: 90 °
- Verkrijgbaar met kleurtemperatuur 3.000 K of 4.000 K
- Kleurweergave-index CRI 90
- Kleurconsistentie begin: < 5 SDCM
- Uitgerust met reflectoren met een uitstralingshoek van 24°
- Duurzame behuizing van gegoten aluminium
- Verkrijgbaar in mat wit (zoals RAL9003), mat zwart (zoals RAL9005)
- Armaturefficiëntie: tot 130 lm/W



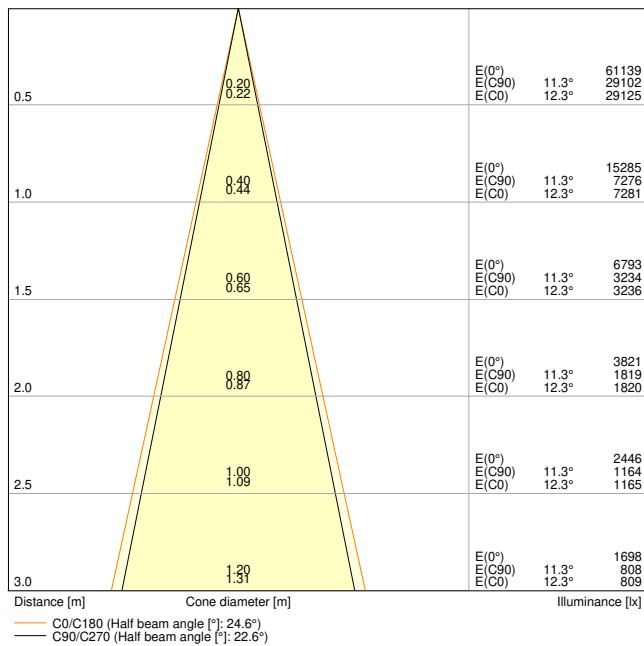
TECHNISCHE GEGEVENS

ELEKTRISCHE GEGEVENS

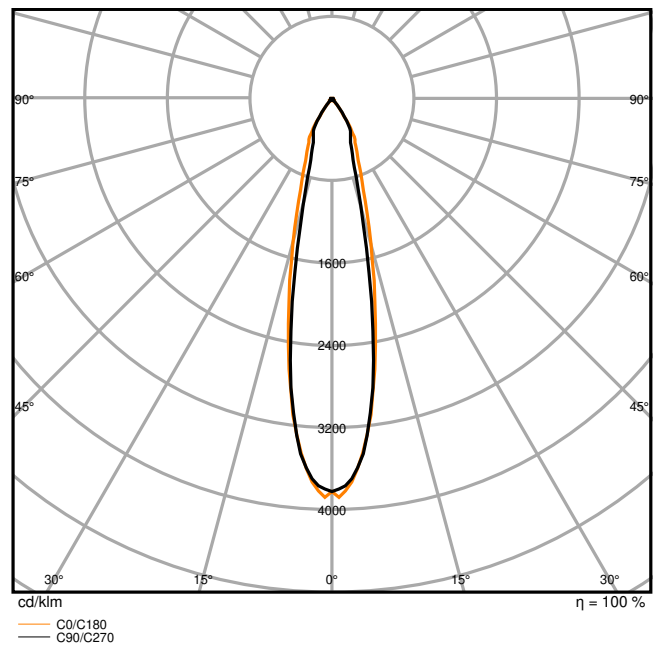
Nominale vermogen	30,00 W
Nominale spanning	220...240 V
Netfrequentie	50...60 Hz
Nominale stroom	136 mA
Inschakelstroom	0,86 A
Inschakelstroomtijd T_{h50}	62 μ s
Max. armaturen op stroomonderbreke B16 A	88
Max. aantal armaturen per leidingbeveiligingsschakelaar C10	55
Max. aantal armaturen per leidingbeveiligingsschakelaar C16	88
Arbeidsfactor λ	> 0,90
Totale harmonische vervorming	< 15 %
Veiligheidsklasse	II
Piek bestendigheid	1000 V
Bedrijfsmodus	Integrated LED driver

Fotometrische gegevens

Lichtstroom	4000 lm
Lichtstroom efficiëntie	130 lm/W
Kleurtemperatuur	3000 K
Lichtkleur	Warm White
Kleurweergave-index Ra	> 90
Standaardafwijking van kleurproeven	\leq 5 sdc _m
Lichtsterkte	5000 cd
Flikkervrij	Ja
Flikkerwaarde Pst LM	< 1
Stroboscoopeffect waarde SVM	< 0.4
Fotobiologische veiligheidsgroep EN62778	RG1
Stralingshoek	24 °
UGR longitudinal	< 20



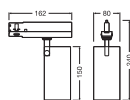
TR SP XR HE V 30W 930 BK



TR SP XR HE V 30W 930 BK

AFMETINGEN & GEWICHT

Diameter	80,00 mm
Lengte	150,00 mm
Hoogte	240,00 mm
Product gewicht	640,00 g



TR SP XR HE V 30W 24DEG

MATERIALEN & KLEUREN

Kleur van het product	Zwart
Kleur behuizing	Zwart
RAL nummer [PIM]	RAL 9005
Body materiaal	Aluminum
Glow Wire Test volgens IEC 60695-2-12	650 °C

Kwikgehalte	0.0 mg
-------------	--------

TOEPASSING & MONTAGE

Omgevingstemperatuur bereik	-20...+40 °C
Opslagtemperatuur	-20...+80 °C
Type aansluiting	Adapter, 3-fasen
Type bescherming	IP20/IP20
Beschermklasse IK (Schok bestendi [PIM])	IK02
Dimbaar	Nee
Montagetype	Surface
Montagelocatie	Montagerail
Toepassingsomgeving	Indoor
Instelbaar	Ja
Met lichtbron	Ja
Vervangbare lichtbron	Nee

Levensduur

Levensduur L70/B50 @ 25 °C	50000 h ¹⁾
Levensduur L80/B10 @ 25 °C	35000 h ¹⁾
Nominale levensduur L80/B50 bij 25°C	45000 h
Levensduur L90/B10 @ 25 °C	25000 h
Aantal schakelcycli	25000

¹⁾ t[h]: L70 / B50 @ 25 °C (Ta), t[h]: L80 / B10 @ 25 °C (Ta), t[h]: L90 / B10 @ 25 °C (Ta)

VOORSCHAKELAPPARATUUR

Uitgangsstroom:	800 mA
E-VSA - Uitgangsrimpelstroom	< 3 %

NOODVERLICHTING

Type noodbedieningstest	Geen
-------------------------	------

CERTIFICATEN & NORMEN

Normen	CE / ENEC / UKCA / EAC
Gelimiteerde oppervlaktetemperatuur	Nee
Balschot veilig	Nee
Vervangbare LED module	Niet vervangbaar

AANVULLENDE PRODUCTGEGEVENS


Product opmerking	Beschikbaar vanaf september 2025
-------------------	----------------------------------

Veiligheidsadvies

- Alle elektrische aansluitingen moeten door een installateur worden gemaakt.
- Let op, risico op elektrische schokken.

DOWNLOADS

Documenten en certificaten		Naam document
	Gebruiksaanwijzing / veiligheidsinstructies	G11247139 TRACKLIGHT SPOT XR HE
	Juridische informatie	Safety Insert G11218810
	Juridische informatie	Informationstext 18 Abs 4 ElektroG
	Juridische informatie	LSI G11254553 TRACKLIGHT SPOT XR HE
	Conformiteitsverklaringen	TRACKLIGHT SPOT
	Conformiteitsverklaringen UKCA	TRACKLIGHT SPOT
	Certificaten	ENEC TR SP XR
Fotometrische- en lichtontwerpbestanden		Naam document
	IES-bestand (IES)	TR SP XR HE V 30W 930 BK
	LDT-bestand (Eulumdat)	TR SP XR HE V 30W 930 BK
	UGR-bestand (UGR-tabel)	TR SP XR HE V 30W 930 BK
	Lichtverdelingscurve type kegel	TR SP XR HE V 30W 930 BK
	Lichtverdelingscurve type polair	TR SP XR HE V 30W 930 BK
CAD/BIM-bestanden		Naam document
	BIM Revit 3D	Tracklight Spot Zoom Dim

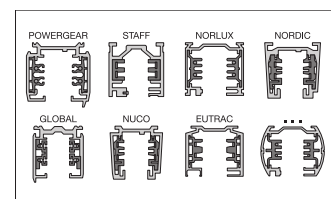
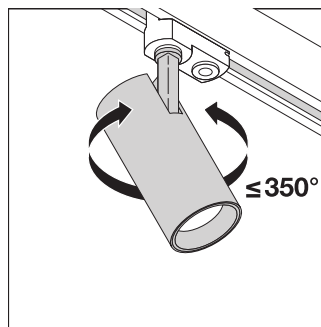
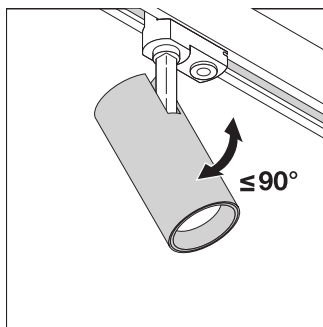
CAD/BIM-bestanden	Naam document
 CAD STEP 3D	TL XR HE V 30W

LOGISTIEKE GEGEVENS

Productcode	Verpakkingseenheid (stuks per verpakking)	Afmetingen (lengte x breedte x hoogte)	Brutogewicht	Volume
4099854616464	Vouwdoos 1	191 mm x 242 mm x 100 mm	786.00 g	4.62 dm ³
4099854616471	Verzenddoos 4	400 mm x 262 mm x 230 mm	3640.00 g	24.10 dm ³

De genoemde productcodes beschrijven de kleinste hoeveelheid die besteld kan worden. Eén verzendeenheid kan bestaan uit één of meer afzonderlijke producten. Bij het plaatsen van een order enkele of veelvoud van de verpakkingseenheid invoeren.

AANVULLENDE CATALOGUSINFORMATIE



Referenties / Links

– Voor garantie zie www.benelux.ledvance.com/garantie

DISCLAIMER

Onder voorbehoud van verandering zonder kennisgeving. Fouten en drukfouten voorbehouden. Zorg ervoor dat u de meest recente versie gebruikt.