

FICHA TÉCNICA DO PRODUTO

TRACK SP D75 25 W 3000 K 90RA NFL BK

TRACKLIGHT SPOT D75 25W | Projetores para calha trifásica com driver incluído, baixa potência



Áreas de Aplicação

- Substituição direta para luminárias com lâmpadas HID
- Iluminação de destaque
- Fashion shops, accessories shops
- Retalho
- Hotéis, restaurantes, lojas

Vantagens do Produto

- Adaptador trifásico incluído compatível com calhas comuns (GLOBAL, EUTRAC, POWERGEAR, STAFF, NORLUX, NUCO, NORDIC)
- Refletor profundo e aro antiencandeamento preto para minimizar o encandeamento (UGR < 16)
- Refletor facilmente substituível graças ao encaixe tipo baioneta e à ventosa
- Atenção centrada nos objetos iluminados devido ao design minimalista
- Baixa cintilação graças ao balastro eletrônico especial
- 5 anos de garantia

Características do Produto

- Tracklight spot compacto com driver integrado
- Ângulo rotação: 350°, basculante: 90°
- Rendimento luminoso: até 80 lm/W
- Disponível com temperatura de cor 3000 K ou 4000 K



- Muito bom índice de restituição de cor R_a : > 90
- Índice de restituição de cor R_a : > 50
- Consistência da cor inicial: ≤ 3 SDCM
- Equipado com refletores com ângulo de 24°
- Segundo a linguagem de design único LEDVANCE (SCALE design)
- Estojo em alumínio fundido resistente
- Disponível em branco mate (como RAL9016), preto mate (como RAL9004) e cinza (como RAL7042)

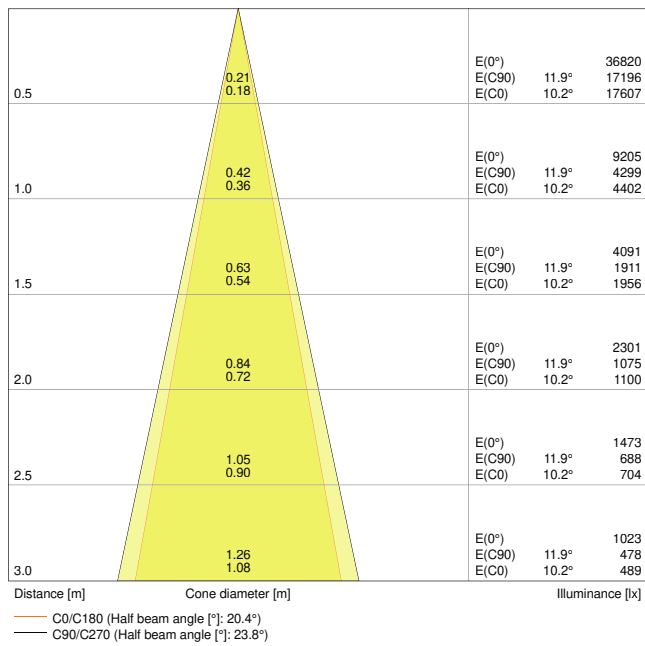
DADOS TÉCNICOS

DADOS ELÉTRICOS

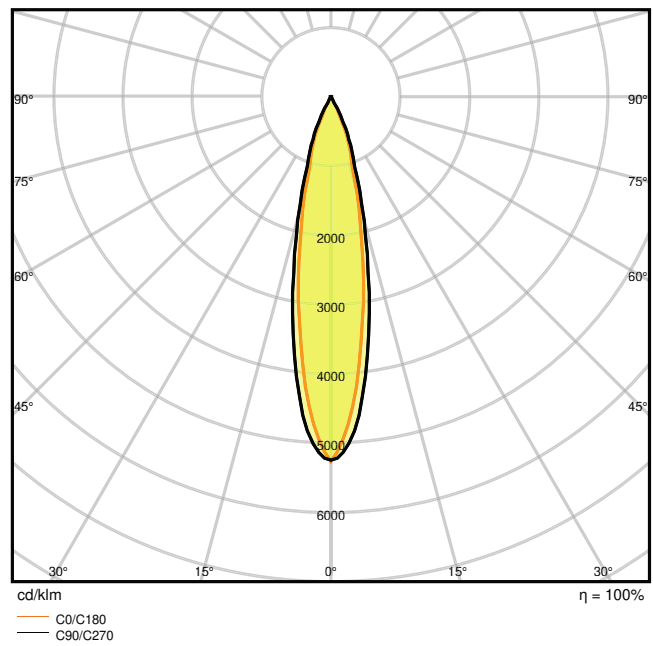
Potência nominal	25,00 W
Tensão nominal	220...240 V
Frequência da rede	50...60 Hz
Corrente nominal	110 mA
Corrente elétrica de entrada	23 A
Corrente entrada T_{h50}	< 3.4 μ s
Nº. máx. de luminárias por disjunt B16 A	30
Nº. máx. de luminárias por disjunt C10 A	24
Número max. de luminárias por disjuntor C16	38
Fator de potência λ	$\geq 0,90$
Distorção harmônica total	< 15 %
Grau de proteção	I
Modo de funcionamento	Integrated LED driver

Dados Fotométricos

Fluxo luminoso	1750 lm
Rendimento luminoso	70 lm/W
Temperatura de cor	3000 K
Tonalidade (designação)	Branco quente
Índice de reprodução de cor Ra	90
Desvio padrão de combinação de cores	≤ 3 sdc
Intensidade luminosa	-
Sem cintilações	Sim
Métrica de Cintilação (Pst LM)	-
Métrica de Efeito Estroboscópico (SVM)	-
Grupo segurança fotobiológica co EN62778	RG1
Ângulo de abertura	24 °



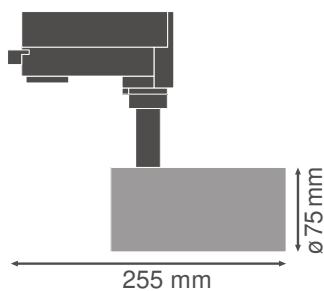
TRACK SP D75 25W3000K 90RA NFL BK



TRACK SP D75 25W3000K 90RA NFL BK

DIMENSÕES & PESO

Diâmetro	75,00 mm
Altura	255,00 mm
Peso do produto	770,00 g



TRACK SP D75 BK

MATERIAIS & CORES

Cor do produto	Preto
Cor do corpo	Preto

Material do corpo	Alumínio
Material do difusor	Polimetilmetacrilato (PMMA)
Material da superfície emissora de luz	Polycarbonato
Teste temperatura do fio conforme IEC 60695-2-12	650 °C
Quantidade de mercúrio	0.0 mg

APLICAÇÃO & INSTALAÇÃO

Temperatura ambiente	-20...+40 °C
Tipo de ligação	Adaptador trifásico
Tipo de protecção	IP20
Grau de protecção (impacto mecânico [PIM])	IK02
Regulável	Não
Tipo de montagem	Surface
Local de montagem	Calha de montagem
Aplicação	Interior
Ajustável	Sim
Replaceable light source	Não

Vida Útil

Vida mediana L70/B50 @ 25 °C	50000 h ¹⁾
Vida mediana L80/B10 @ 25 °C	45000 h ¹⁾
Vida nominal L80/B50 a 25 °C	45000 h
Vida mediana L90/B10 @ 25 °C	30000 h
Número de ciclos de Liga e Desliga	50000

¹⁾ t[h]: L70 / B50 a 25 °C (Ta), t[h]: L80 / B10 a 25 °C (Ta), t[h]: L90 / B10 a 25 °C (Ta)

BALASTRO

Corrente de saída	600 mA
ECG - Oscilação da corrente de saída	< 10 %














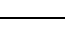
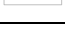
CERTIFICADOS & NORMAS




Normas	CE / CB / ENEC / TÜV SÜD / EAC / RoHS
Temperatura de superfície limitada	Não
Protecção contra impactos	Não
Módulos LED substituíveis	Não substituível

Equipamento / Acessórios

– Refletores disponíveis como acessórios com ângulos de 15° ou 38°

DOWNLOADS

Documentos e certificados		Nome do documento
	Instruções de utilização / instruções de segurança	UI Tracklight Spot
	Informação na embalagem	Legal Insert Tracklight
	Informações legais	LS Insert TRACK SP D
	Informações legais	TRACKLIGHT SPOT
	Informações legais	Informationstext 18 Abs 4 ElektroG
	Declarações de conformidade	Attestation-of-Conformity Track SP LEDV
	Declarações de conformidade	Attestation-of-Conformity Track SP TÜV
	Declarações de conformidade UKCA	TRACK SP
Ficheiros fotométricos e luminotécnicos		Nome do documento
	Ficheiro IES (IES)	TRACK SP D75 25W3000K 90RA NFL BK
	Ficheiro LDT (Eulumdat)	TRACK SP D75 25W3000K 90RA NFL BK
	Ficheiro ULD (DIALux)	TRACKLIGHTSPOTD7525W25W3000K90RANFLBK
	Ficheiro ROLF (RELUX)	TRACK SP D75 25W-3000K
	Ficheiro UGR (tabela UGR)	TRACK SP D75 25W3000K 90RA NFL BK
	Curva de distribuição de luz tipo cone	TRACK SP D75 25W3000K 90RA NFL BK
	Curva de distribuição de luz tipo polar	TRACK SP D75 25W3000K 90RA NFL BK

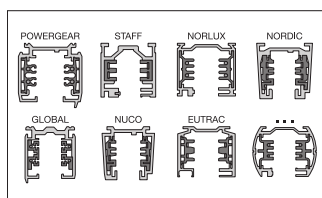
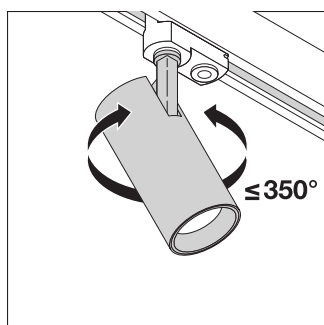
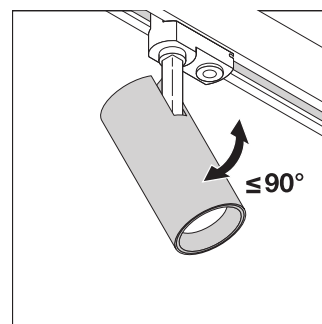
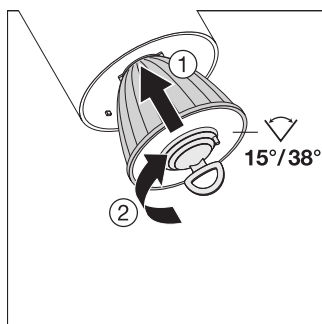
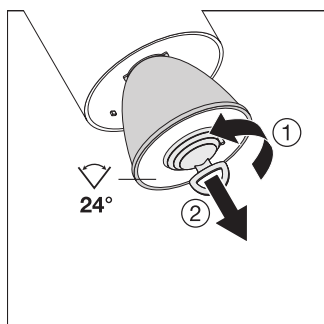
Ficheiros CAD/BIM	Nome do documento
 BIM Revit 3D	TRACKLIGHT SPOT
 CAD STEP 3D	TRACK SP D75
Textos descritivos	Nome do documento
 Documentos do Concurso	TRACKLIGHT SPOT D75 25W 25 W 3000 K 90RA NFL BK-PT

DADOS LOGÍSTICOS

Código do Produto	Embalagem unitária (peças/unidade)	Dimensões (comprimento x largura x altura)	Peso bruto	Volume
4058075113565	Folding box 1	90 mm x 100 mm x 285 mm	830.00 g	2.57 dm ³
4058075113572	Shipping box 4	375 mm x 110 mm x 295 mm	3557.00 g	12.17 dm ³

O código do produto mencionado indica a quantidade mínima a ser adquirida. Uma caixa unitária pode conter um ou mais produtos. Quando for colocar o pedido de compras, indique uma quantidade unitária ou múltiplos da caixa unitária.

INFORMAÇÃO ADICIONAL DO CATÁLOGO



Referências / Links

– Para garantia, consulte www.ledvance.pt/garantia

AVISO LEGAL

Sujeito a alteração sem prévio aviso. Sempre utilize a versão mais recente.